

PRECISION MICROSCOPE Manufactured by **zumax**

BrightVision® 3000

歯科用マイクロスコープ ブライトビジョン 3000

INTELLIGENT HIGH-END CONTROL

- 6-Axis Electromagnetic Lock Control System
- Pendulum Pro System
- View Pivot Rotating Arm
- Multifunctional Handle
- Motorized Continuous Zoom
- Large-range Objective
- FluoDet Fluorescence Module
- AntiReflect™ Anti-Glare Function
- Smart LCD Display
- 4K Digital Imaging System



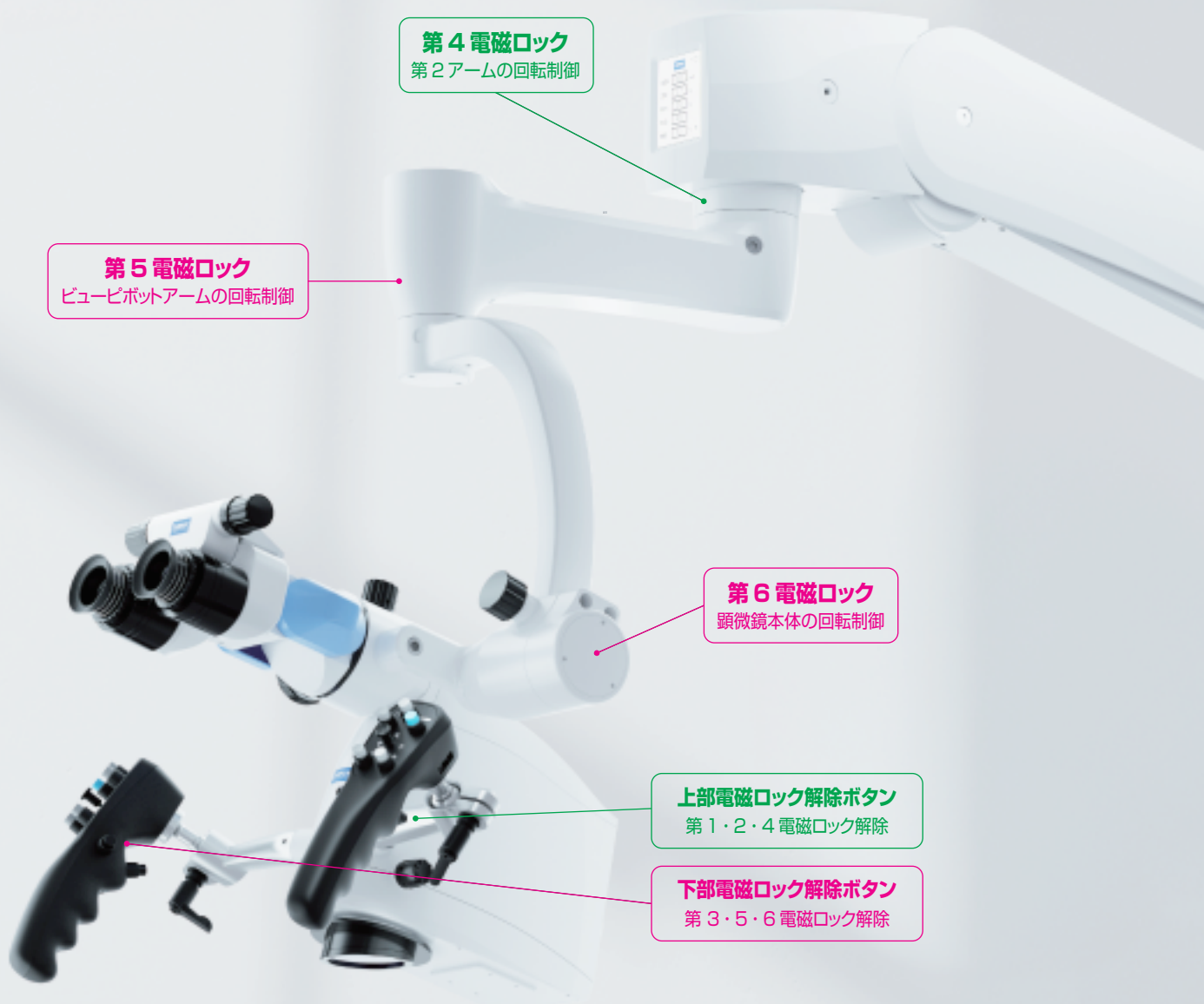
**6軸電磁ロックアームシステムを搭載した
ハイエンドマイクロスコープ**

BrightVision[®]**3000**

6-Axis Electromagnetic Lock Control System

6 軸電磁ロックアームシステム

アームの関節部には6箇所の電磁ロックシステムを採用。ロック解除時は軽く滑らかにアームが動き、ロック時は術者のアームポジションを瞬時に固定することができます。左右のハンドルグリップに配置された2つの「電磁ロック解除ボタン」で、術者の意思をダイレクトに反映し、施術に最適な観察ポジションをストレスなく調整できます。



Multifunctional Handle

マルチファンクショナルハンドル

電磁ロックシステムの制御、倍率調整、フォーカス調整、照明光量調整、記録（動画・静止画）の操作スイッチを左右のハンドグリップに集約



6-Function Footswitch

6 ファンクションフットスイッチ

倍率調整、フォーカス調整、記録（動画・静止画）の操作を足元でおこなえるフットコントローラー

※ 6 ファンクションフットスイッチはオプション（別売）



第2 電磁ロック
第2アームの回転制御

第1 電磁ロック
第1アームの回転制御

第3 電磁ロック
第2アームの上下制御

Bright Vision[®]

3000

Direct Vision Technology

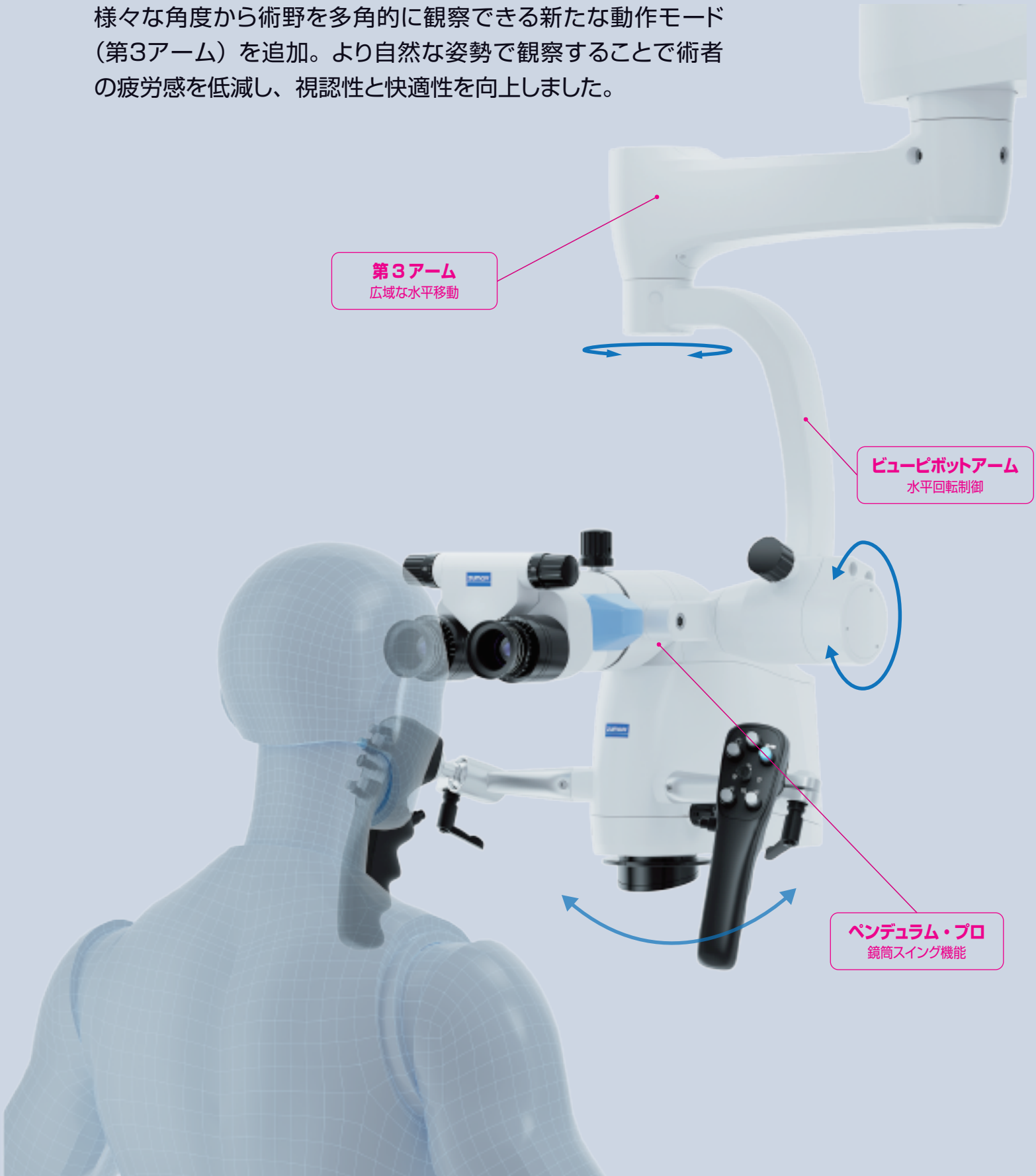
ダイレクトビジョンテクノロジー

様々な角度から術野を多角的に観察できる新たな動作モード（第3アーム）を追加。より自然な姿勢で観察することで術者の疲労感を低減し、視認性と快適性を向上しました。

第3アーム
広域な水平移動

ビューピポットアーム
水平回転制御

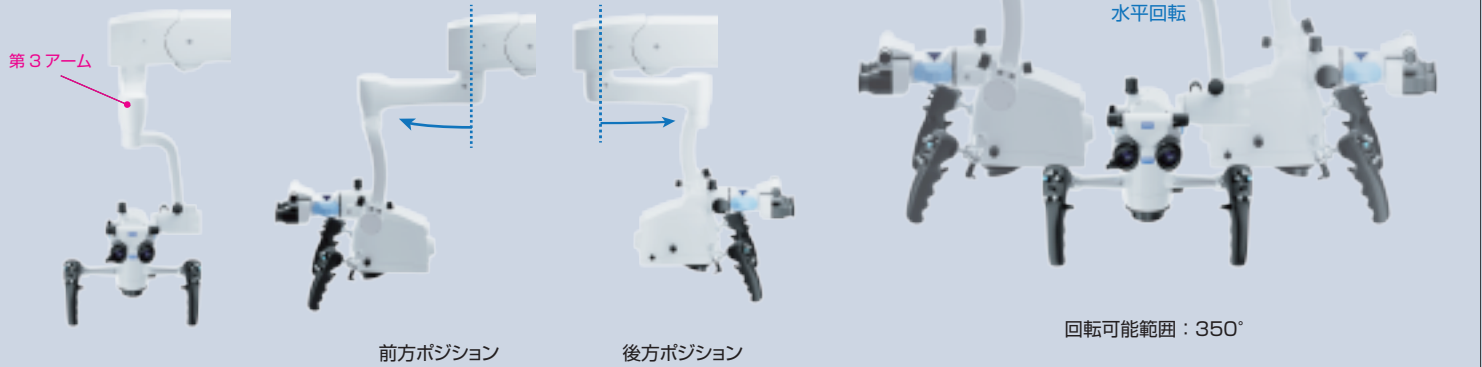
ペンデュラム・プロ
鏡筒スイング機能



The Third Arm

第3アーム

新たに開発された第3アームは、顕微鏡ヘッド部の水平移動領域を大幅に拡大します。



ViewPivot Arm

ビューピボットアーム

吊り下げ式アームを採用。顕微鏡ヘッド部の水平回転軸と顕微鏡ヘッドの中心軸が一致しているため、さまざまな観察方向から容易に術野を視認できます。



Pendulum Pro

ペンデュラム・プロ

顕微鏡ヘッド下部を傾斜させても左右の接眼レンズは常に水平を維持します。術者の姿勢を崩さずに自然な姿勢で観察することができます。



BrightVision® 3000

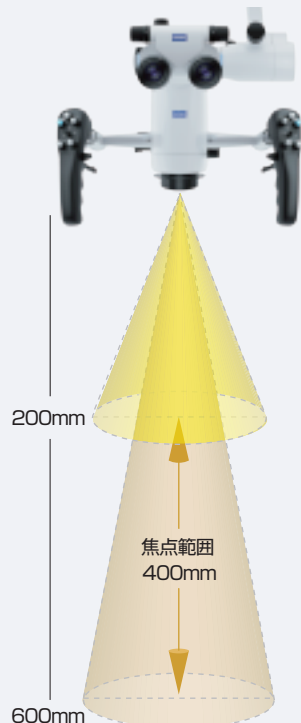
EXCELLENT OPTICAL SYSTEM

モーターライズド フォーカス システム

広域焦点距離 (200 ~ 600mm) のモーターライズド (電動) フォーカスシステム「バリオディスト」を搭載し、術中に素早くフォーカスの調整が可能です。フォーカス調整のスピードは、「ノーマルモード」、「スローモード」、「ファストモード」の3種類から選択できます。

VF表示	モード	フォーカス調整時間*
VF1	スローモード 全ての倍率においてフォーカス調整スピードが一定	約8秒
VF2	ノーマルモード 設定倍率によってフォーカス調整スピードを自動変速	0.4倍 - 約2.5秒
		1.4倍 - 約3.4秒 2.4倍 - 約8秒
VF3	ファストモード 全ての倍率においてフォーカス調整スピードが一定	約2.5秒

* 焦点調整を200mmから開始して、600mmに到達するまでの時間



モーターライズド ズーム システム

倍率調整は無段階モーターライズドズームシステムを採用。倍率変更時に術野を見失うことなく、シームレスな観察が可能です。観察倍率は第2アーム先端に配置されたスマート LCD モニター (液晶ディスプレイ) にリアルタイムに表示されます。

総合倍率	1.2 ~ 17.3 倍
視野径	177 ~ 12.9 mm

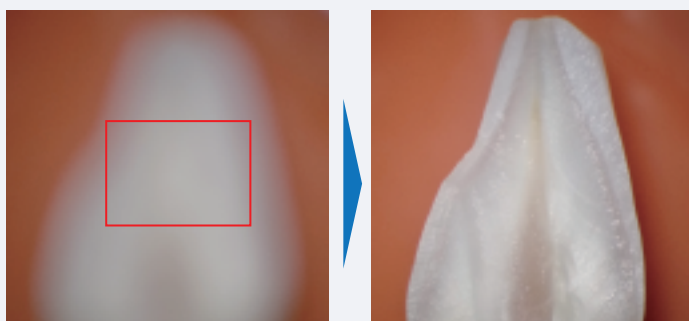


スマート LCD モニター

- ・WD (作業距離): 200 ~ 600mm
- ・ZM (対物レンズ倍率): 0.4 ~ 2.4x
- ・MF (総合倍率): 1.2 ~ 17.3x
- ・MS (スケール比): 0.6 ~ 0.7
- ・BR (照明光量): 1 ~ 100%
- ・VF (フォーカス速度): 3段階
- ・保存アイコン: 作業距離の保存時に表示

オートフォーカス

マルチファンクショナルハンドルの「オートフォーカスボタン」をクリックすると、観察術野の中央領域に自動的にフォーカスが調整されます (観察部位が焦点距離 200 ~ 600mm の範囲にある場合に限りです)。



フォーカス調整前

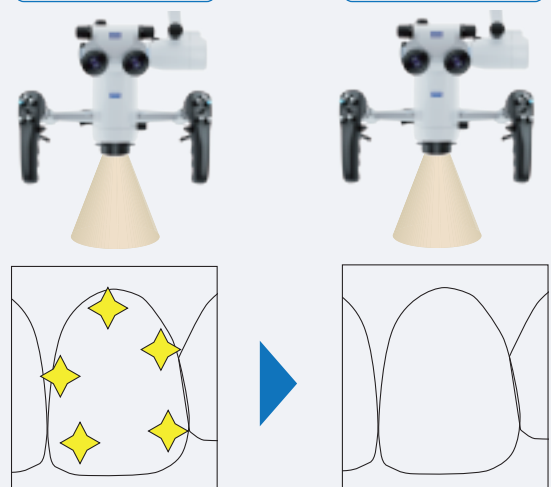
オートフォーカス調整後

アンチリフレクトモード (偏光モード)

ライティング (照明) モードを「アンチリフレクトモード (偏光モード)」に切り替えると、高出力の LED 照明による術野の不快な反射 (ギラツキ) を抑え、自然な術野像の観察が可能です。

アンチリフレクト無し

アンチリフレクト有り



高出力の LED による反射 (ギラツキ)

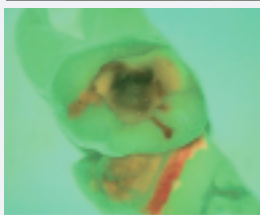
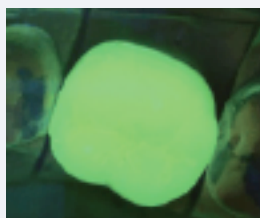
反射 (ギラツキ) を抑制

LIGHTING SYSTEM OUTPUT & RECORDING



光学的歯石歯垢検出機能 (FluoDet)

ライティング (照明) モードを「FluoDet (光学的歯石歯垢検出器) モード」に切り替えると、歯石や歯垢が付着しているエリアをオレンジ色で視認することができます。カリエスリスク (虫歯になるリスク) の高い箇所を視覚的に認識でき、治療や予防処置を効果的に行うことが可能です。また蛍光材を含む修復材料と歯質の境界も容易に視認することができます。



FluoDet モード切替スイッチ

FluoDet モードでの観察

ご注意：本機能により得られる情報は診断における唯一の選定根拠にはなりません。診断を確定する際は他の検査結果を考慮してください。

TruLED ライティングシステム

最大照度 100,000 Lux、色温度 5,700K、演色再現性 (CRI:90) の高演色性 LED 照明により、術野をより明るく鮮明に照らします。



【CRI (Color Rendering Index / 演色評価数)】
色の見え方が自然光 (太陽光) 下での見え方にどれだけ近いかを示す値。この数値が 100 に近いほど、自然な色としての視認性が向上します。

4K カメラによる静止画と動画の記録

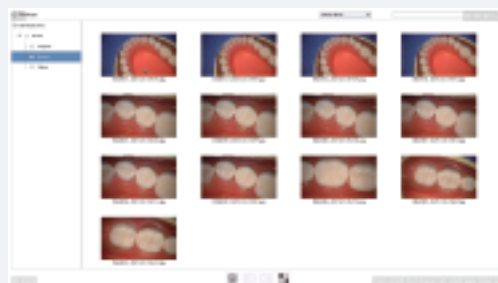
顕微鏡ヘッド内に 4K カメラ (解像度 :3840×2160) を搭載し、高精細な術野の記録が可能です。左右のマルチファンクショナルハンドルに配置された撮影ボタン、または無線接続されたマウスの操作で動画および静止画を 3000 本体の USB メモリへ保存することが可能です。



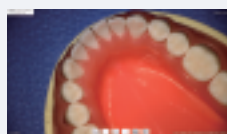
高精細な術野像を記録

静止画と動画の表示

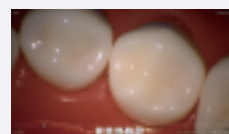
記録された静止画および動画は、マウスの操作でテレビモニターへ簡単に表示、再生することができます。



サムネイル画像から記録画像の選択が可能



静止画の表示



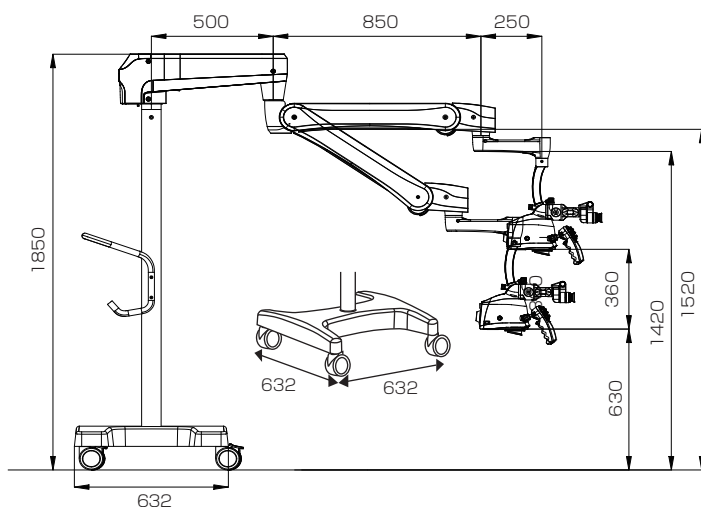
動画の表示



静止画の比較表示

テクニカルデータ

可動システム	6軸電磁ロックアームシステム
	ベンデュラム・プロ (傾斜範囲: 左右 22°)
	ビューピボットアーム (回転範囲: 350° / 前方回転角度: 45° / 後方回転角度: 100°)
操作システム	マルチファンクショナルハンドル (倍率調整 / フォーカス調整 / 照度調整 / 撮影 / 電磁ロック解除 / オートフォーカス / 焦点距離記録)
	スマートLCDモニター (作業距離表示 / 対物レンズ倍率表示 / 総合倍率表示 / スケール比表示 / 照明光量表示)
倍率変倍方式	モーターライズドズームシステム (総合倍率: 1.2倍 ~ 17.3倍)
フォーカス調整方式	モーターライズドフォーカスシステム (作業距離: 200 ~ 600mm)
	フォーカススピード調整 (3段階: スローモード / ノーマルモード / ファストモード)
	オートフォーカス
LED照明	TruLED (色温度: 5700 K / CRI: 90 / 照度: >100,000 Lux)
内蔵カメラ	4Kカメラ (解像度: 3840×2160 px)
撮影方式	静止画 (JPEG) / 動画 (MP4)
ストレージ	USB 3.0 × 2ポート
出力方式	HDMI
フィルター	● イエローフィルター / ● グリーンフィルター
モード	光学的歯石歯垢検出モード (FluoDet モード)
	アンチリフレクトモード (偏光モード)



寸法: 架台 (全高)	1850 mm
寸法: 架台 (ベース)	632 × 632 mm
重量	総重量: 225 kg
	本体部 (マイクロヘッド + 180° 双眼可変鏡筒): 5.7 kg
	アーム部: 45 kg / ベース部: 145 kg
定格入力	AC 110 - 220 V
定格電圧	300 VA
周波数	50 / 60 Hz

製品仕様

設置仕様	製品名	標準価格 (税別)
フロアスタンド仕様 (キャスター仕様)	ブライトビジョン 3000 フロアスタンド仕様	¥ 7,500,000
フロアマウント仕様 (床固定)	ブライトビジョン 3000 フロアマウント仕様	¥ 7,590,000
シーリングマウント仕様 (天井固定)	ブライトビジョン 3000 シーリングマウント仕様	¥ 7,590,000

※ フロアマウント (床固定) およびシーリングマウント (天井固定) は、固定装置の設置工事が別途必要となります。設置工事は、専門業者への委託となります。

ブライトビジョン 3000	医療機器届出番号: 13B2X00022000156号	一般医療機器	機械器具 (25) 医療用鏡 可搬型手術用顕微鏡 (36354020)	特定保守管理医療機器
		一般医療機器	機械器具 (25) 医療用鏡 手術用顕微鏡 (36354010)	設置管理医療機器 特定保守管理医療機器
ブライトビジョン FluoDet	医療機器認証番号: 304AKBZX00086000号	管理医療機器	機械器具 (12) 理学診療用器具医療用鏡 光学的歯石歯垢検出器 (33995010)	
		一般医療機器	機械器具 (25) 医療用鏡 可搬型手術用顕微鏡 (36354020)	特定保守管理医療機器
		一般医療機器	機械器具 (25) 医療用鏡 手術用顕微鏡 (36354010)	設置管理医療機器 特定保守管理医療機器
		一般医療機器	機械器具 (25) 医療用鏡 手術用顕微鏡 (36354010)	設置管理医療機器 特定保守管理医療機器