

PRECISION MICROSCOPE

BrightVision

Manufactured by **zumax**

2000 R5
2050 R5

歯科用マイクロスコープ ブライトビジョン 2000 R5 / 2050 R5



zumax



PENTRON JAPAN INC.



PRECISION MICROSCOPE Manufactured by **zumax**

BrightVision

2000 R5 / 2050 R5

歯科用マイクロスコープ **ブライトビジョン 2000 R5 / 2050 R5**

ペンデュラム・プロ

Pendulum Pro

対物レンズを傾斜させても、接眼レンズは常に水平を保持し、術者への負荷を軽減します。

傾斜可能範囲：左右 22°



ビューピボットアーム

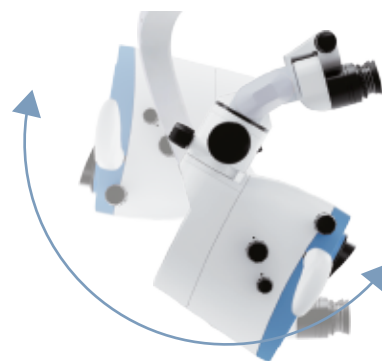
ViewPivot Arm

接眼レンズ部とバランスアームの水平回転軸が常に一致しており、水平方向回転時に鏡筒が移動しません。

回転可能範囲：350°



前方・後方の広い回転領域



前方回転角度 45° 後方回転角度 100°

クイックオペレーション

Quick Operation

術者が施術に集中できるよう各種調整機能を可能な限り集約。片手で無理なく操作することができます。



倍率切替



フォーカス調整



撮影（動画・静止画）

優れた光学特性を持つ医療用レンズ

接眼レンズ、対物レンズには、ドイツ SCHOTT 社製の医療用レンズを採用しています。これらのレンズは優れた光学的特性を持ち、クリアで明るい術野の映像を提供します。

BrightVision 2000 R5

5段階ドラム式変倍機構

5段階のドラム式変倍機構を採用。

対物レンズ倍率	0.4x	0.6x	1x	1.6x	2.5x
総合倍率	3.1x	4.7x	7.8x	12.5x	19.5x

接眼レンズ 12.5 倍装着 作業距離 200mm を想定

BrightVision 2050 R5

無段階ズーム式変倍機構

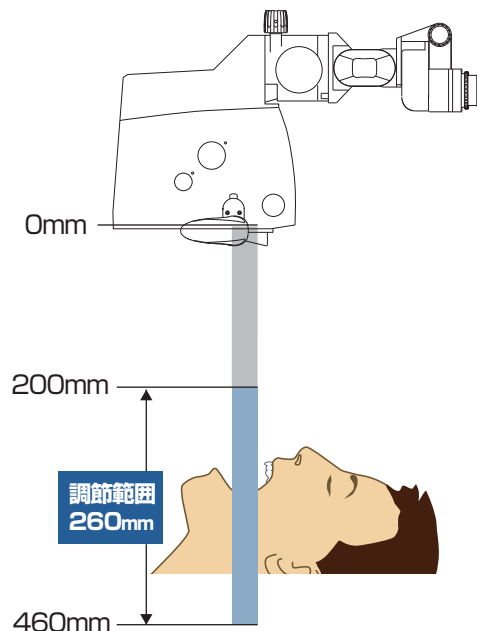
無段階に倍率調整可能な、ズーム式レンズを搭載。

対物レンズ倍率	0.4x ~ 2.4x
総合倍率	3.1x ~ 18.8x

接眼レンズ 12.5 倍装着 作業距離 200mm を想定

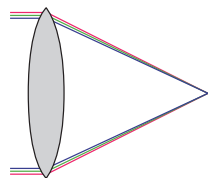
広い範囲で焦点距離調節が可能

200mm~460mm までの広い範囲で焦点距離調節が可能なバリオディスト機能を標準搭載し、顕微鏡本体を動かすことなく、迅速にフォーカシングができます。

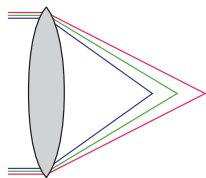


アポクロマティックレンズを採用

対物レンズには、色収差（色ズレ）を高い精度で補正するアポクロマティックレンズを採用。にじみのない鮮明な術野を視認できます。



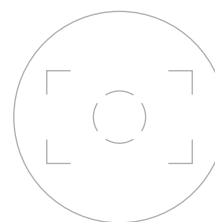
アポクロマティックレンズ



通常のレンズ

赤・緑・青などの三波長の色収差を補正 像面の前後的なズレが発生

レティクル レンズ（オプション）



センタータイプ

- 左右どちらかの接眼レンズとして使用します。
- 内蔵カメラ、外部カメラの記録画像には反映しません。

4K カメラ内蔵

左右の操作ハンドルに配置された撮影ボタン、または無線接続されたマウスの操作で、動画および静止画を本体に挿入した USB メモリへ保存できます。(※1)



撮影ボタン



USB 無線マウス (付属)



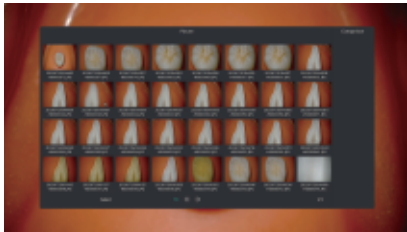
本体背面の USB メモリスロット



外部カメラ用ビームポート

ビームポートがあるため外部カメラも接続できます。

付属のマウスで、静止画と動画を簡単に再生可能



静止画または動画をサムネイル表示し、マウスで素早く選択できます。



静止画 1 枚表示、ライブ映像と静止画、または静止画 2 枚の比較表示もできます。



記録した動画も再生可能。スライダーで再生箇所を指定できます。

※1 2K 以上の HDMI 入力に対応したテレビモニターを別途で用意いただく必要があります。4K 画像を表示する場合は、4K 出力に対応した TV モニターが必要です。

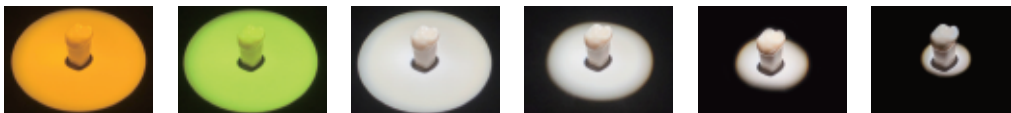
LED 照明

照度 60,000 Lux 以上 (作業距離 200mm 時)、演色再現性 (CRI:90) の LED 照明により、術野をより明るく鮮明に照らします。

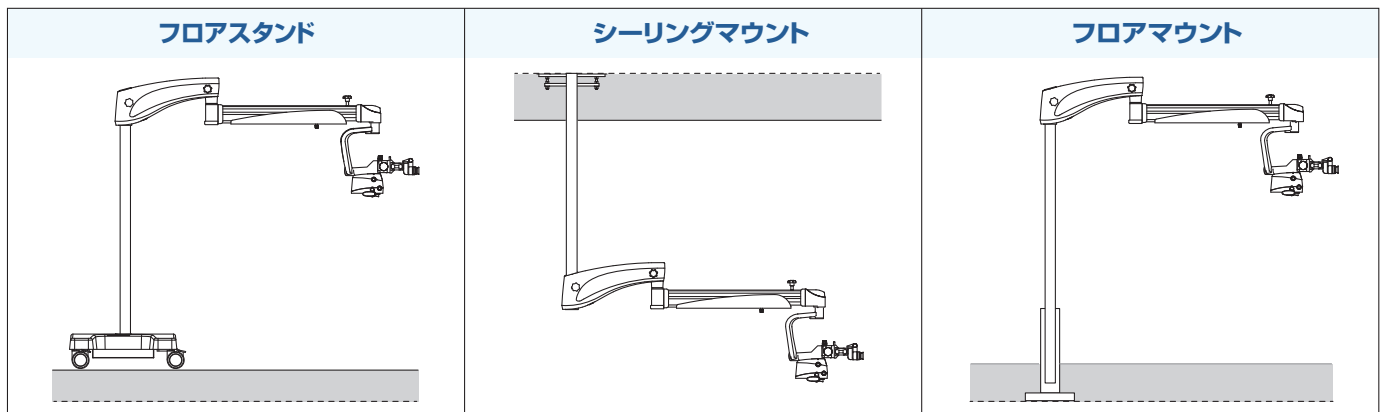
色再現指数 (CRI) は、光源が物の色をどれだけ自然に再現できるかを示す指標です。この数値が高いほど、色の再現性が優れています。一般的な家庭用ランプの CRI は約 80 ですが、本機搭載の LED 照明は CRI が 90 に達しており、歯の色や組織の状態の詳細な色調を鮮明にし、より精密な診断と治療を支援します。

フィルター&スポット 照明

オレンジとグリーンフィルターに加え、4パターンの照明範囲セレクターを搭載し、マイクロアシスタントの眼への負担を軽減します。



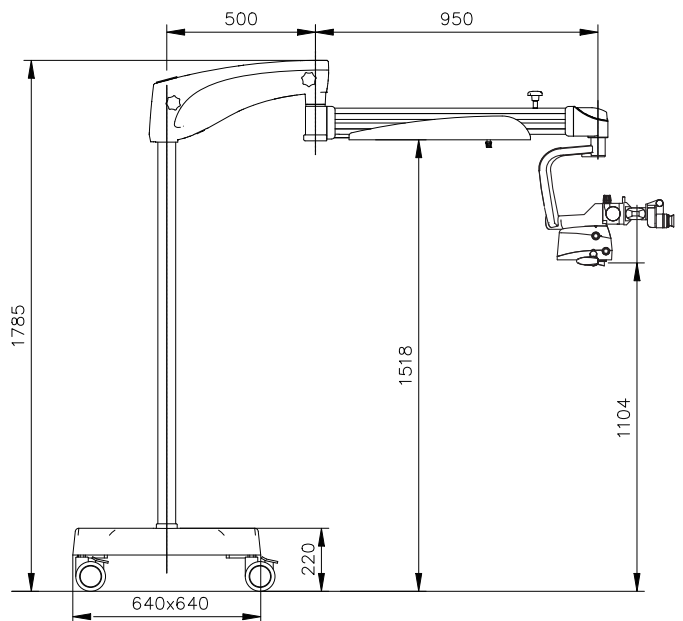
設置方式



※シーリングマウントタイプおよびフロアマウントタイプは、固定装置の設置工事が別途必要となります。設置工事は、専門施工業者への委託となります。詳細はご相談ください。

テクニカルデータ

変倍方式 総合倍率	2000 R5	5段階ドラム式 3.1x, 4.7x, 7.8x, 12.5x, 19.5x
	2050 R5	無段階ズーム式 3.1x ~ 18.8x
作業距離	200 mm ~ 460 mm	
双眼鏡	180° 双眼可変鏡筒	
瞳孔間距離 調節範囲	55 mm ~ 75 mm	
接眼レンズ	拡大率 12.5X 屈折度調整範囲：±7D	
照明	照度：>60,000lx (作業距離 200mm 時) 高演色性 LED ライト搭載 色温度：5500K CRI：90 フィルター：オレンジ、グリーン	
可動領域	ペンデュラム プロ：左右 22° 前方 45° 後方 100° ビューピボット (水平面回転) 350°	



ブライトビジョン 2000 R5 医療機器届出番号:13B2X00022000158号

一般医療機器 機械器具 (25) 医療用鏡 可搬型手術用顕微鏡 (36354020) 特定保守管理医療機器
一般医療機器 機械器具 (25) 医療用鏡 手術用顕微鏡 (36354010) 設置管理医療機器 特定保守管理医療機器

ブライトビジョン 2050 R5 医療機器届出番号:13B2X00022000159号

一般医療機器 機械器具 (25) 医療用鏡 可搬型手術用顕微鏡 (36354020) 特定保守管理医療機器
一般医療機器 機械器具 (25) 医療用鏡 手術用顕微鏡 (36354010) 設置管理医療機器 特定保守管理医療機器

2026-03