

PRECISION MICROSCOPE

BrightVision[®]
LED

歯科用マイクロスコープ
ブライトビジョンLED

Full HD
1080



写真はバランスアーム仕様モデルです。

NEW フルハイビジョンカメラ内蔵モデル

ハイスペックな光学的特性と、優れたLED照明システムにより、ご好評をいただいているブライトビジョンLEDに、フルハイビジョンカメラ内蔵モデルが新たにラインナップ。

ブライトビジョン LED (FULL HD カメラ内蔵モデル) は、フルハイビジョンカメラを顕微鏡本体内に搭載し、外部にアダプターやカメラを装着することなく 1920×1080 (約207万画素) の高解像度映像を出力することができます。



顕微鏡本体内にFULL HDカメラを内蔵



第1アーム下部に、HDMI出力端子を装備

フルハイビジョン映像 1920×1080	
ハイビジョン映像 1280×720	
SD映像 640×480	

フルハイビジョン (SD映像の約6.8倍の情報量)



PENTRON JAPAN INC.

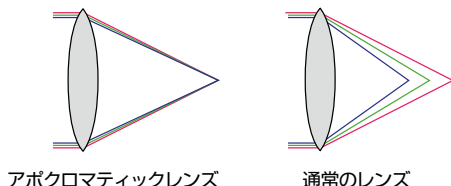
優れた光学特性を持つ医療用レンズ

接眼、対物レンズには、医療用レンズとして定評のあるドイツ SCHOTT 社製レンズを採用。その優れた光学的特性により、クリアで明るい術野を医師に伝達します。



にじみのない鮮明な術野「アポクロマティックレンズ」

対物レンズには、波長毎に屈折率が異なることから生じる色収差（色ズレ）を高い精度で補正する、アポクロマティックレンズを採用。にじみのない鮮明な術野を視認できます。



アポクロマティックレンズ

通常のレンズ

ドラム式の変倍機構。焦点距離は作業しやすい 250mm

顕微鏡本体の両側に倍率切替ノブがあるため、接眼レンズから視線を逸らさずに、容易に倍率を変更できます。

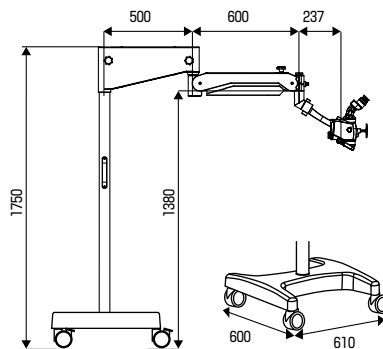


対物レンズ倍率	0.33×	0.5×	0.8×	1.2×	2×	3×
総合倍率	2.8×	4.2×	6.9×	10.4×	17.0×	25.6×
視野径(mm)	78.0	52.0	32.0	21.0	13.0	9.0



LED 照明による、明るくシャープなライティング

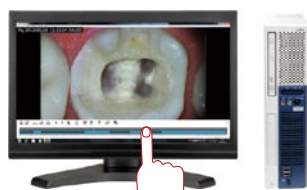
顕微鏡本体に従来のハロゲンランプによる照度と比べて 60% アップ（当社比）した LED ユニット（最大照度：50,000 lx）を内蔵しているため、術野をより明るく照明します。また照射部は対物レンズ軸に近接しているため、根管まで十分に照射することができます。照度は術者側に配置された照度調整ノブで約 10,000 lx ~ 50,000 lx まで無段階で調整可能です。



フルハイビジョン記録システムのご案内

※フルハイビジョン記録システムは別売です。ブライトビジョン本体には含まれません。

カーリーシステム株式会社 ADMENIC DVP



タッチ式モニターによる直感的な操作が可能。治療の映像記録と患者説明をシームレスにおこなえます。

株式会社東芝 FHR-1001



簡単操作で映像を記録可能なフルハイビジョンレコーダー。付属キーボードでワンタッチ操作が可能です。

USBキャプチャー + PC



PC、テレビ、市販のUSB接続式HDMIキャプチャーを組み合わせることで、安価にフルハイビジョン映像の記録が可能です。

ブライトビジョン LED 5013 (FULL HD カメラ内蔵) 標準仕様

標準価格：2,400,000 円

ブライトビジョン LED 5103 (FULL HD カメラ内蔵) バランスアーム仕様

標準価格：2,600,000 円

※エクステンションアーム(350mm)をジョイントしたEXA仕様は、+50,000円となります。

表示価格は2013年9月1日現在のものです。(消費税を含みません)

製造元:ズーマックス メディカル社 (中国)

一般医療機器 機械器具 (25) 医療用鏡 可搬型手術用顕微鏡 (36354020) 医療機器届出番号:13B2X00022000043号 特定保守管理医療機器